



Élargissez le mouvement :
optimisez votre portail à battant
grâce à l'automatisation Life
Home Integration.

Armor



Sinuo





ARMOR



FONCTIONNALITÉ POUR ENVIRONNEMENTS DE PRESTIGE



Armor est le moteur pour portails battants qui fonctionne sur colonnes massives à vantaux légers. Cette capacité est l'une de ses particularités, mais ce n'est pas sa seule caractéristique qui le distingue. Armor se distingue aussi par ses dimensions, qui le rendent particulièrement adapté aux villas, maisons coloniales et habitations exclusives.

Optez pour Armor si vous recherchez la fonctionnalité maximale pour votre environnement particulier.

- Disponible en deux versions de 24 V.
- Structure en aluminium qui apporte légèreté et résistance.
- Boîtier extérieur indéformable, pour une plus grande protection.
- Plus solide et durable grâce à l'arbre et aux engrenages aux dimensions supérieures.
- Corps du moteur recouvert de vernis à base de polyesters prévus pour l'extérieur.



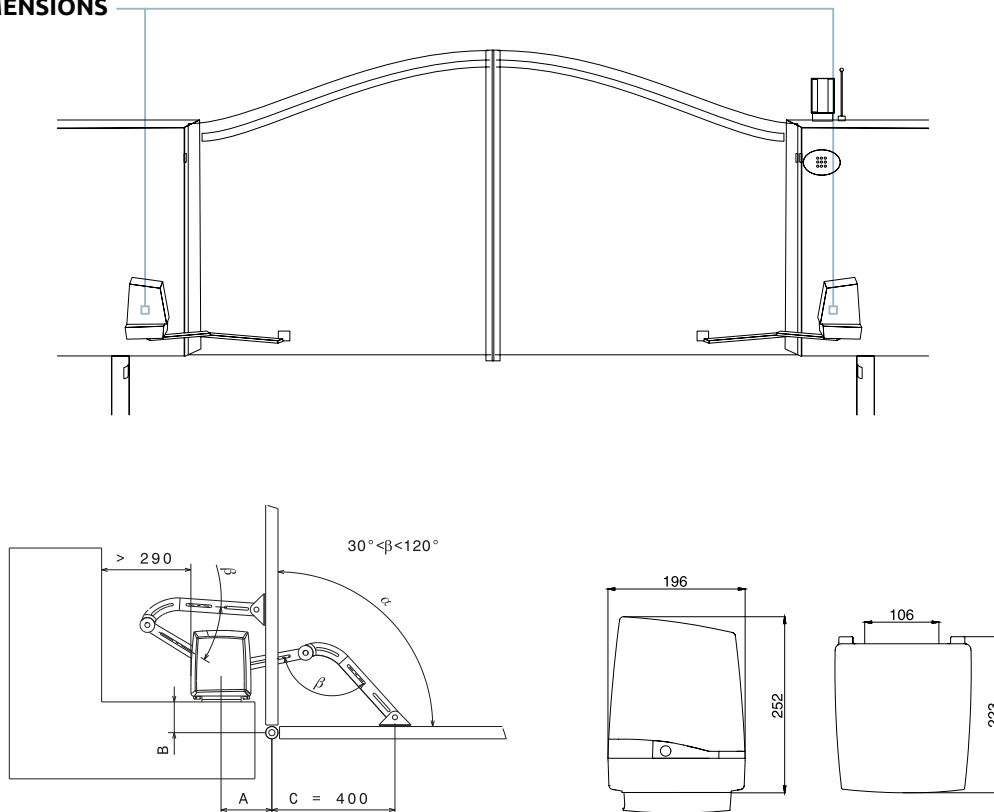
Life Home Integration :
technologie et confort dans les
contextes les plus prestigieux.



ARMOR



DIMENSIONS



Remarque : Angle β à maintenir entre $30^\circ/120^\circ$ pour obtenir un déblocage optimal, évaluer différemment l'utilisation du bras ARMAX

Motoréducteur électromécanique irréversible à bras articulé pour portails à vantail battant. Montage extérieur.

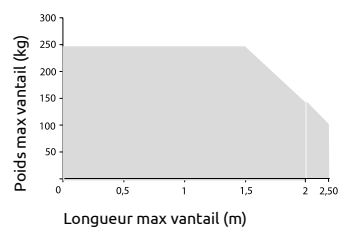
Code	Vantail	Moteur	Description	Pcs / Palette
ARO 24 UNI	2,50 m	24 V c.c.	Motoréducteur irréversible. Modèle équipé d'un arrêt mécanique d'ouverture et de fermeture. Centrale de commande non installée à bord.	16/24
AR2 24P UNI DL	2,50 m	24 V c.c.	Motoréducteur irréversible. Modèle équipé d'un arrêt mécanique d'ouverture et de fermeture. Centrale de commande (RG UNI 24R DL AR) pour moteur double ou simple avec récepteur radio 433,92 MHz intégré LIFE installée à bord.	16/24

Remarque : sur des vantaux lourds ou de longueur maximale, il est recommandé d'utiliser ARMAX.

☐ —
☐ — **CARACTÉRISTIQUES TECHNIQUES**
☐ —

	ARO 24 UNI	AR2 24P UNI DL
Poids max vantail (kg) voir graphique	250	250
Longueur max vantail (m) voir graphique	2,50	2,50
Alimentation électrique (V)	230 V 50 Hz.	230 V 50 Hz.
Alimentation moteur (V)	24 V c.c.	24 V c.c.
Puissance (W)	40	40
Couple (Nm)	170	170
Température de fonctionnement (°C min/max)	-20 + 70	-20 + 70
Indice de protection (IP)	44	44
Intermittence fonctionnement (%)	80	80
Temps requis pour atteindre 90° (s)	14	14

Limite d'utilisation ARMOR



Dans les zones soumises au vent ou si le portail présente des formes structurelles particulières, il est recommandé de réduire les limites d'utilisation.

ARMAX



Bras articulé agrandi
(1 pièce/conditionnement)

ASECAR



Dispositif de déblocage
depuis l'extérieur à cordon
métallique (1 pièce/
conditionnement)

DOS



Sélecteur à clé avec
mécanisme de déblocage
pour câble métallique
Page 135
(1 pièce/conditionnement)

AELVE



Serrure électrique verticale
(1 pièce/conditionnement)

AELOR



Serrure électrique
horizontale
(1 pièce/conditionnement)

AGECH



Circuit supplémentaire pour
chargeur de batterie de
centrales de commande
(1 pièce/conditionnement)

AGE 12



Batterie 12 V - 2,3 Ah
(2 pièces/conditionnement)

TL



Plaque signalétique



SETUP ARMOR



Setup Armor 24 V complet pour l'automatisation de portails à deux vantaux à battant jusque 2,3 mètres.

Code	Vantail	Motoréducteurs	Setup/Palette
SETUP ARMOR UNI DL	2,30 m	ARO 24 UNI et AR2 24P UNI DL	18



DREAM
1 Transmetteur
433,92 MHz LIFE
Rolling Code
Page 120



DES
1 Sélecteur à clé
pour extérieur
Page 135



VISIO
2 Photocellules
pour extérieur
Page 138



SPL24
1 Clignotant
Page 142



SKANX
1 Antenne
accordée et câble
coaxial Page 142



RGUNI24RDL AR
1 Centrale avec
récepteur intégré



TL
1 Plaque
signalétique

Code	Vantail	Motoréducteurs	Setup/Palette
SETUP ARMOR UNI S DL	2,30 m	ARO 24 UNI et AR2 24P UNI DL	18



DREAM
1 Transmetteur
433,92 MHz LIFE
Rolling Code
Page 120



VISIO
2 Photocellules
pour extérieur
Page 138



SKANT
1 Antenne
accordée et câble
coaxial
Page 128



RGUNI24RDL AR
1 Centrale avec
récepteur intégré

Code	Vantail	Motoréducteurs	Setup/Palette
SETUP ARMOR UNI DL EASY	2,30 m	ARO 24 UNI et AR2 24P UNI DL	18



DREAM
2 Transmetteurs
433,92 MHz LIFE
Rolling Code
Page 120



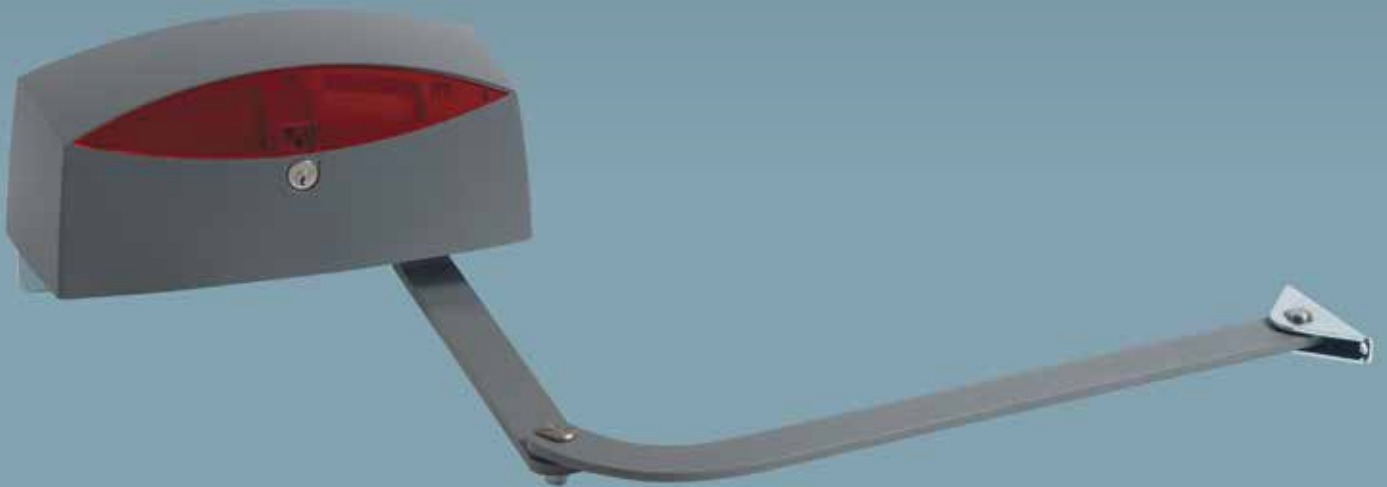
RGUNI24RDL AR
1 Centrale avec
récepteur et radio
intégrée



Simplicité et commodité pour
votre maison, à tout moment.



SINUO



LA POLYVALENCE DEVIENT AUTOMATISÉE



Sinuo présente une grande polyvalence et peut être utilisé dans des espaces réduits, mais caractérisés également par les colonnes de grandes dimensions. L'automatisation est conçue pour durer sur le long terme et pour garantir la solidité en phase d'utilisation. Optez pour Sinuo si vous recherchez une automatisation sécurisée et esthétique.

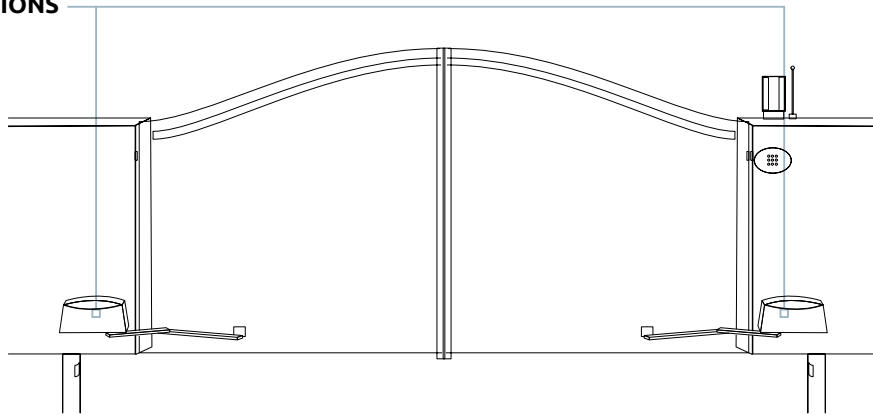
- Disponible en deux versions de 230 V pour des vantaux jusque 5 mètres.
- Constitué de deux boîtiers robustes en aluminium.
- Mécanique du réducteur permettant une rotation silencieuse.
- Boîtier facilement amovible.
- Dispositif de déblocage à l'abri.
- Action de déblocage facile et sûre.

Enjoy
every
movement.

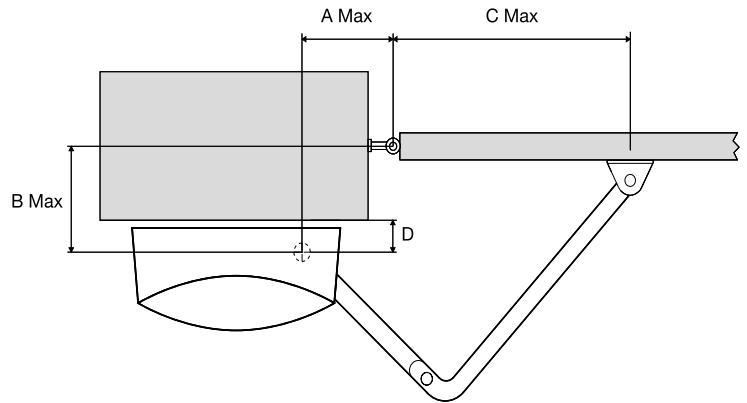




DIMENSIONS



	STANDARD	ARMAX XL
A Max	160	420
B Max	370	470
C Max	480	830
D Max	87	87



Motoréducteur électromécanique irréversible à bras articulé pour portails à vantail battant. Montage extérieur.

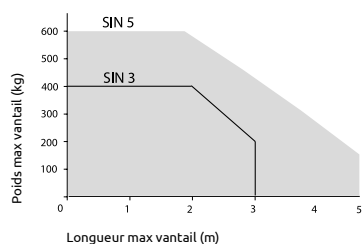
Code	Vantail	Moteur	Description	Pcs / Palette
SIN 3 UNI	3 m	230 V c.a.	Motoréducteur irréversible. Rapide. Modèle avec fins de course d'ouverture et de fermeture. Centrale de commande non installée à bord.	20
SIN 5 UNI L	5 m	230 V c.a.	Motoréducteur irréversible. Lent. Modèle avec fins de course d'ouverture et de fermeture. Centrale de commande non installée à bord.	20



☐ —
☐ — **CARACTÉRISTIQUES TECHNIQUES**
☐ —

	SIN 3	SIN 5
Poids max vantail (kg) voir graphique	400	600
Longueur max vantail (m) voir graphique	3	5
Alimentation moteur (V)	230 V 50 Hz.	230 V 50 Hz.
Puissance absorbée (W)	220	220
Couple (Nm)	280	350
Température de fonctionnement (°C min/max)	-20 +70	-20 +70
Indice de protection (IP)	44	44
Intermittence fonctionnement (%)	35	35
Temps requis pour atteindre 90° (s)	12	18
Vitesse (tr/min)	1,7	1,1
Thermoprotection (°C)	140	140

Limite d'utilisation SINUO



Dans les zones soumises au vent ou si le portail présente des formes structurelles particulières, il est recommandé de réduire les limites d'utilisation.

ARMAX XL



Bras articulé agrandi
(1 pièce/conditionnement)

ASECXL



Dispositif de déblocage depuis l'extérieur à cordon métallique (1 pièce/conditionnement)

DOS



Sélecteur à clé avec mécanisme de déblocage pour câble métallique (1 pièce/conditionnement)
Page 135

AELVE



Serrure électrique verticale
(1 pièce/conditionnement)

AELOR



Serrure électrique horizontale
(1 pièce/conditionnement)

GE UNI RS DL



Centrale de commande
(1 pièce/conditionnement)

TL



Plaque signalétique

GE UNI R



Centrale de commande
(1 pièce/conditionnement)